

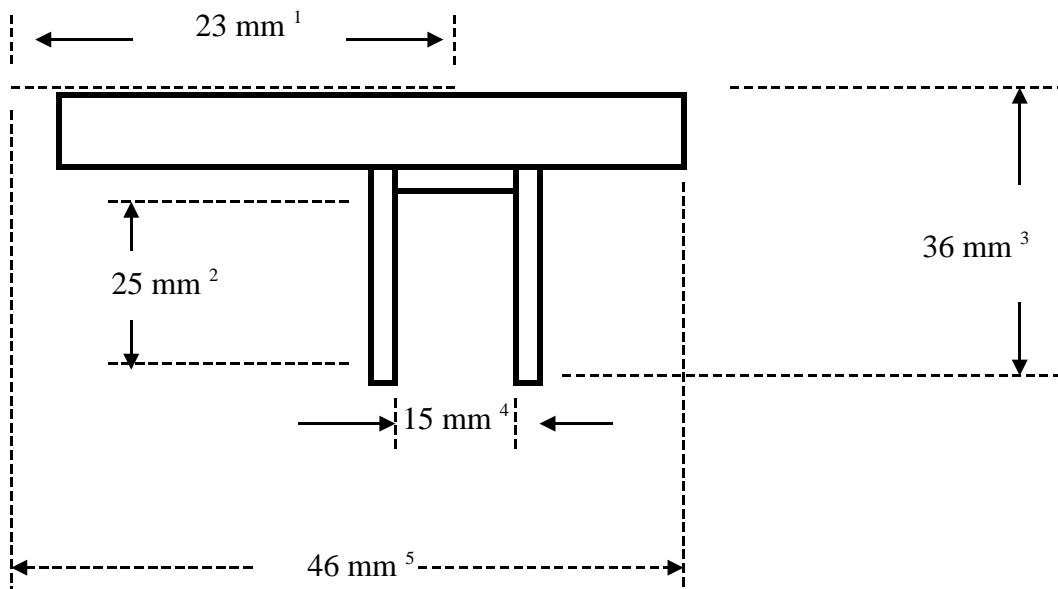
# Universalzeichnung für Verteiler - Finger – Läufer

## Schema universel pour allumeur – rotor

### Universal scheme for distributor - rotor

Maßangaben in Millimeter / Dimensions en millimètres / Dimensions in millimeter

## 34031



1 = Kontaktlänge von Mitte bis Ende / longueur de contact du milieu au bout / contact length from the middle till en

2 = Aufstecktiefe / Profondeur de branchement /

3 = Bauhöhe über alles / hauteur hors tout / overall height

4 = Innendurchmesser / diamètre intérieur / insidediameter

5 = Länge über alles / longueur hors tout / overall length